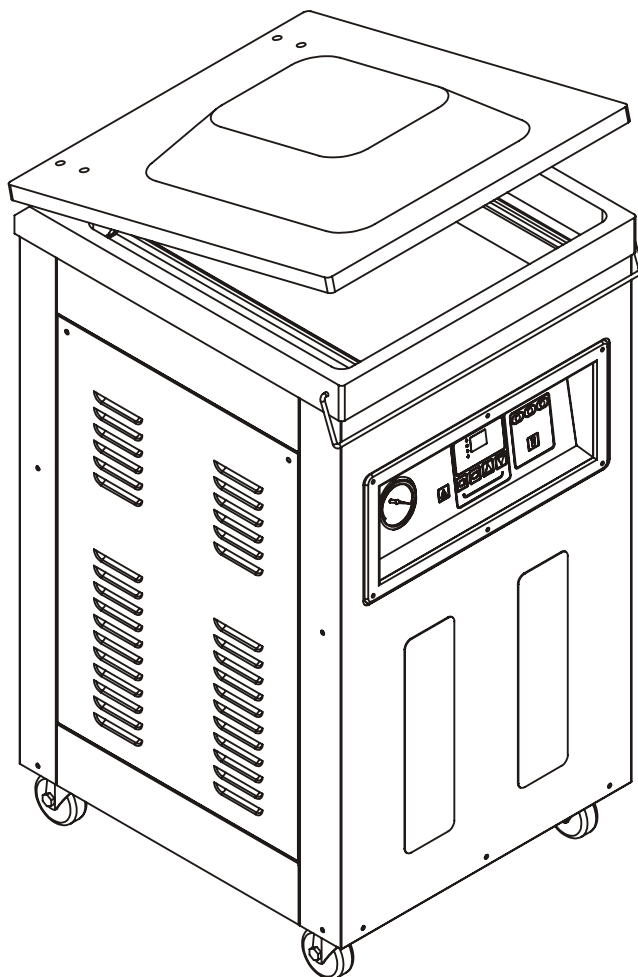




DZ- 单室真空包装机

使用说明书



温州市华侨包装机械厂

温州市华侨包装机械厂

地址：浙江省温州经济技术开发区滨海四路439号

电话：0577-88633888 88631988

传真：0577-88628808 邮编：325029

Http://www.huaqiaopm.com

E-mail:huaqiaopm@huaqiaopm.com

目 录

一 产品概述	1
二 产品用途	1
三 性能特点	1
四 技术参数	1
五 结构与原理	2
六 电气原理	3~5
七 操作指南	5~8
八 常见故障及排除方法	8
九 维修保养	9
十 附件清单	9

真空机操作说明书

一. 产品概述

DZ(Q)/DZP(Q)系列真空包装机是一种新颖的包装机械。他是将包装袋内抽成真空后立即自动封口,使得袋内真空度高残留空气少,从而抑制细菌等微生物的繁殖,避免物品氧化霉变和腐败,延长物品的贮存时间。另外对于某些松软的物品抽成真空包装可缩小体积,以便于运输和贮存。

二. 产品用途

本系列真空包装机适用于采用复合薄膜袋对物品进行的密封包装,诸如对各类食品、药品、土特产、水产品、化工原料、五金及电子元件等各种固态、粉状、糊状、液态物体进行抽成真空的密封包装,可有效防止物品因氧化和细菌繁殖而引起的腐败和变质,从而达到延长物品保质和贮存时间的目的。

三. 性能特点

单室机采用全透明有机玻璃,包装过程一目了然。双室机有两个真空室轮流工作,使得包装封口工作与准备工作首尾衔接,显著地提高了工作效率。

本系列真空包装机的真空工作室(单室机真空盖采用透明有机玻璃除外)全部采用不锈钢材料制成,结构合理,气密性好,美观耐用,并符合食品卫生与防腐的要求。

本系列真空包装机具有抽成真空、封口、印字一次完成之功能,对于不同的包装材料 and 不同的包装要求,设有真空度、热封时间、热封温度等调节装置,便于用户作出最佳选择和调整,以达到最佳包装效果。另可根据用户的要求,配备换字方便、印字清晰的印字装置,使得包装袋在封口的同时可以印上产品保质期、出产日期、出产编号等文字,以符合国家食品标签法的规定。

本系列真空包装机具有设计先进、功能齐全性能稳定可靠、适用范围广、封口强度好、包装能力强、使用维修方便、经济效益高等特点,是目前较为理想的真空包装机械。

四. 技术参数

参数 项目	型号	DZ260	DZ400	DZ500	DZ600
电源电压		220V / 50Hz			380V / 50Hz
额定功率		0.37KW	1.0KW	1.0KW	1.6KW
热封功率		0.15KW	0.6KW	0.8KW	1 KW
包装效率		1-3次 / 分			
最低绝对气压		0.1 MPa			
热封条长度		250mm	390mm	490mm	590mm
抽气速率		4L/S	20m ³ /h	20m ³ /h	40m ³ /h
真空室型式		凹型	凹型	凹型	凹型
整机外形尺寸		330 × 385 × 505	490 × 540 × 950	580 × 650 × 960	690 × 760 × 1100
净重		35kg	75kg	100kg	170kg

五. 结构与原理

整机由真空盖、真空工作室、机身、电气控制、真空系统五部分组成，整机结构见图1。

单室真空包装机由热封电磁阀YV1、放气电磁阀YV2及真空泵组成真空系统，具体见图5。

真空泵采用单极旋片式真空泵，泵的具体技术性能见所附说明书。

真空室内部设有一组热封装置，其由镍铬带安装在热封支架上构成，在热封装置下面设有加压气囊。当包装工作处于抽气阶段时气囊和真空室同时被抽气，使得热封装置不致压合，从而使包装袋得以被抽成真空；当抽气过程结束进入热封阶段，热封电磁阀YV1吸合，使得气囊与大气相通而产生压差，热封装置被压合并同时加热以进行热封；当热封过程结束再至保温直至放气电磁阀YV2吸合进行放气、开盖，整个包装过程结束。

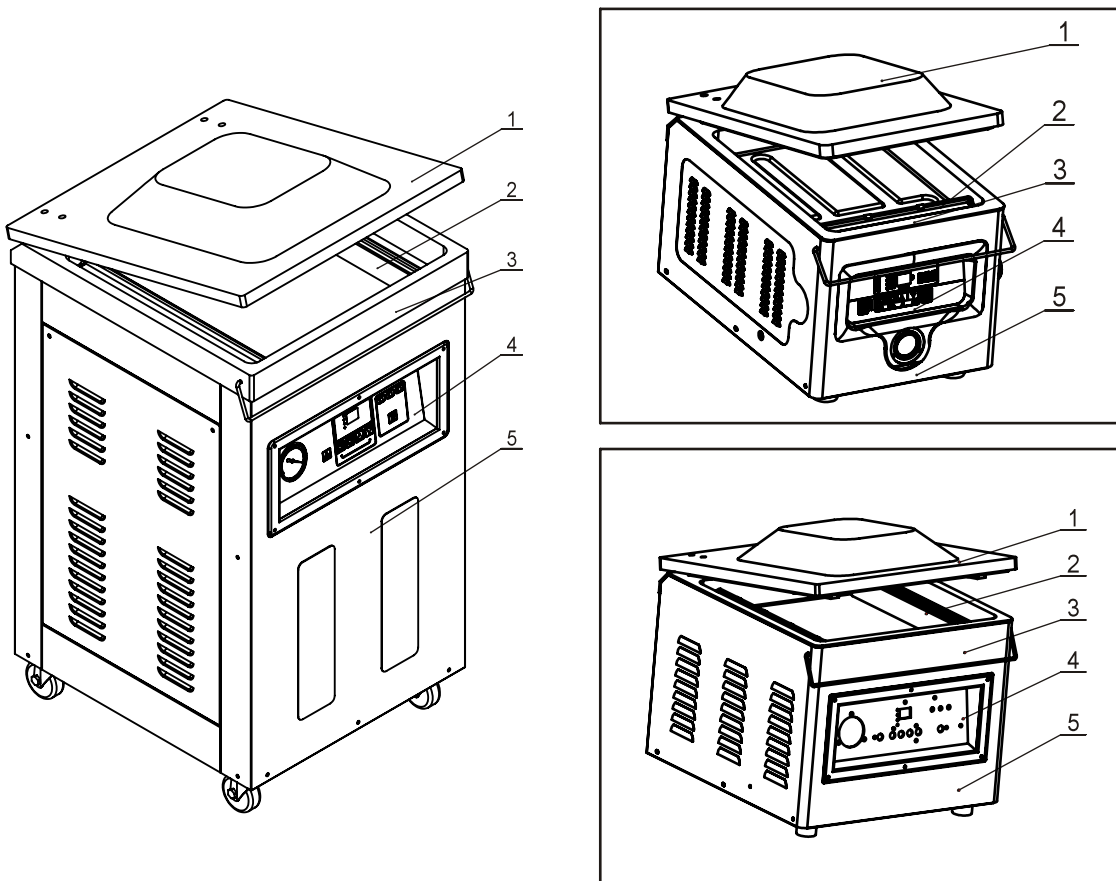


图1

1、上盖部分 2、封口部分 3、真空室部分 4、控制面板 5、机壳部分

六. 电气原理

本系列真空包装机采用单相220伏特、50赫兹或三相四线制380伏特、50赫兹的交流电源进行供电，输入额定功率见第四节说明。控制回路的供电采用控制变压器进行隔离和降压，单相供电型的控制变压器初级输入为交流电220伏特，三相供电型为交流电380伏特，次级统一为交流电9伏特、交流电24伏特。同样，用于热封的加热器件的供电采用热封变压器进行隔离和降压，热封变压器的初级供电同控制变压器，次级为交流电28伏特、交流电32伏特、交流电36伏特，次级电压通过改变变压器初级线圈匝数（3组抽头）获得的。单相供电型的电气原理见图3，三相供电型的电气原理见图4。此图仅供参考，若有变动恕不另行通知。

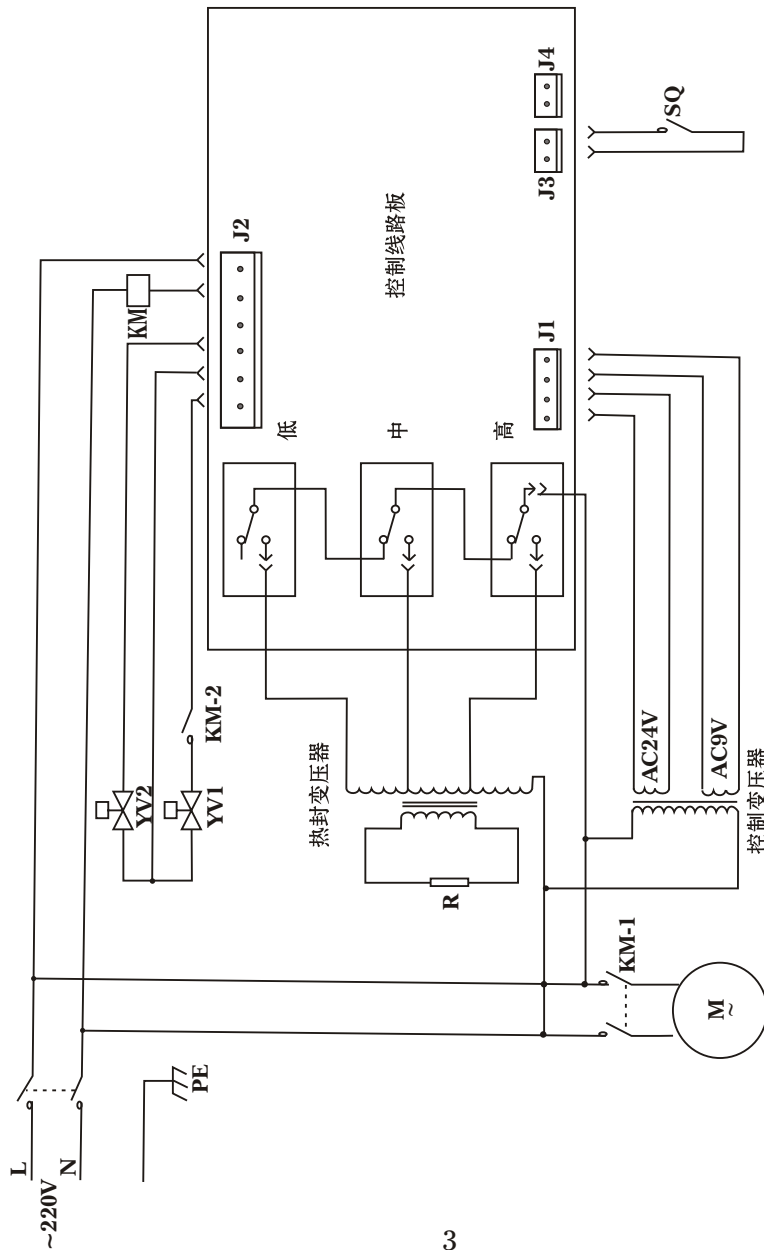


图3. 单相供电真空包装机电气原理图

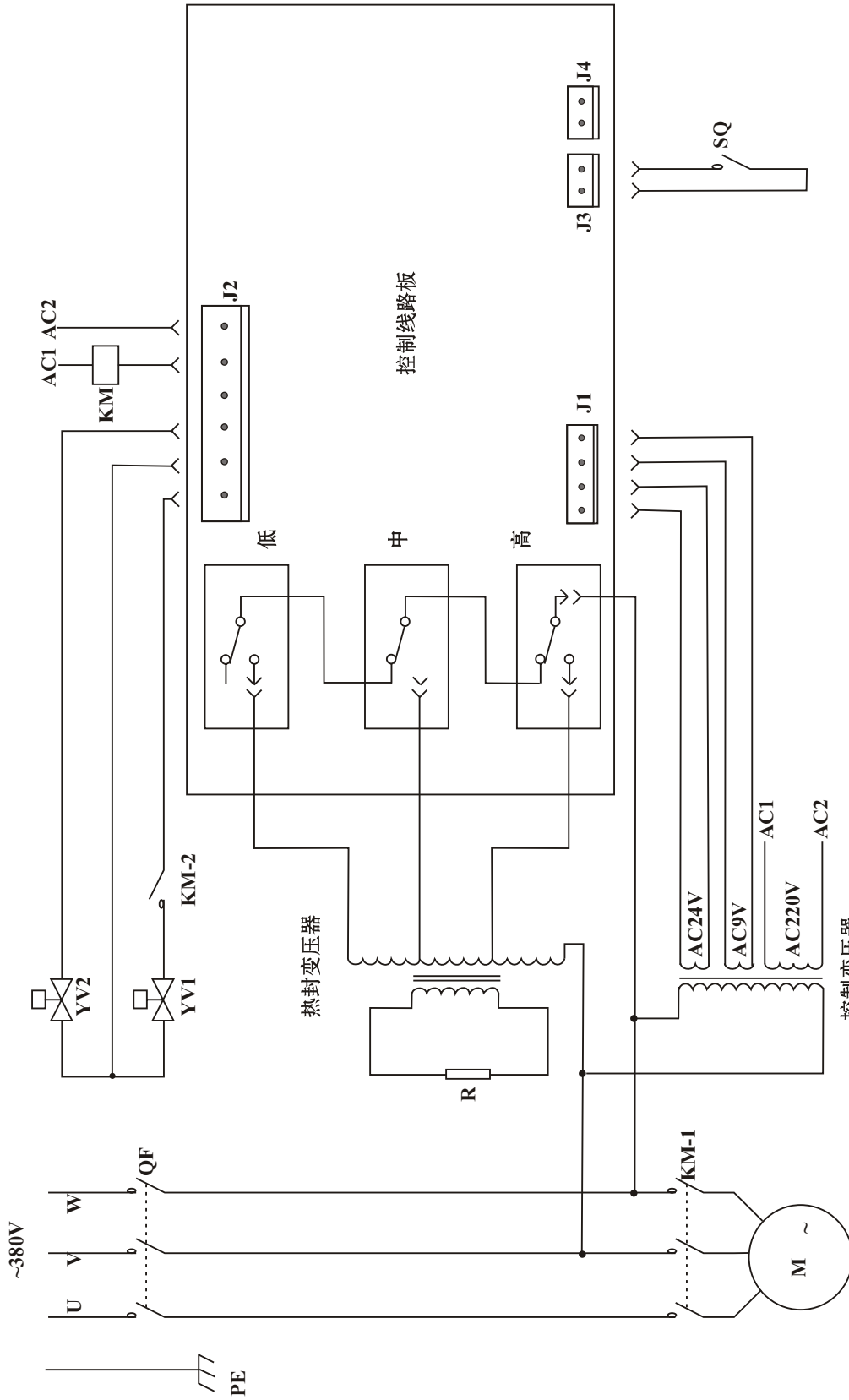
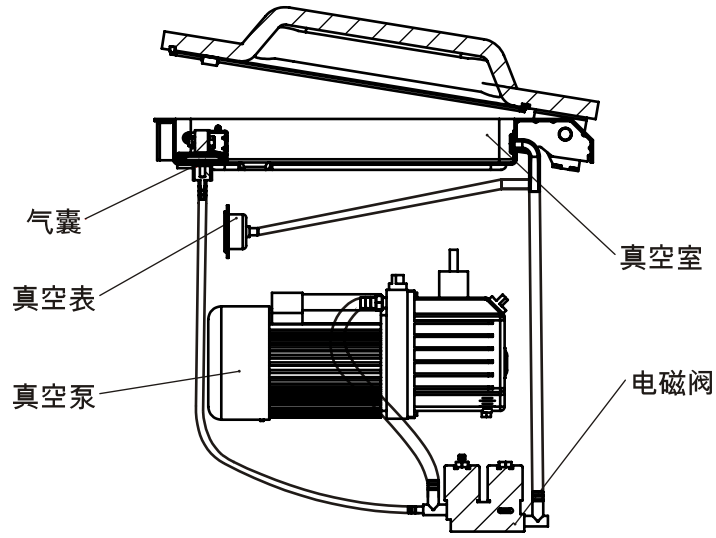


图4.三相供电真空包装机电气原理图



单室真空机真空系统原理图

图5

七. 操作指南

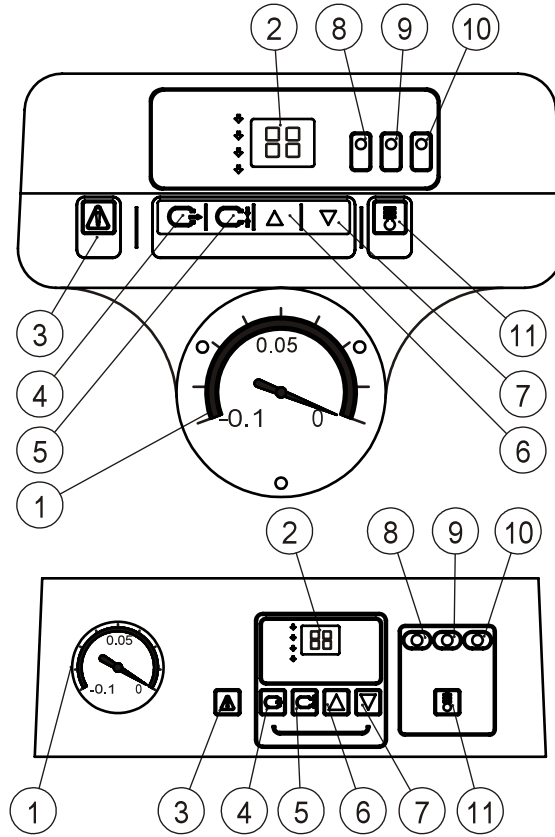


图6

(一) 操作面板布局见上图，说明如下。

- 1: 真空表。
- 2: 时间和状态显示器。显示“--”为待机状态；显示“□□”为放气状态；显示数字为抽气时间或热封时间设定状态（按下相应设定键），或者为相应运行过程的时间显示（依次为‘抽气’、‘热封’）。
- 3: 急停键。在设定状态下按下该键，将保存设定并返回到待机状态；在运行状态下按下该键，将立即进入放气工作过程直至返回到待机状态。
- 4: 抽气时间设定键。在待机状态下，按一次该键，即进入抽真空时间设定，相应的指示灯闪烁，然后按增加或减少键即可进行时间设定；再次按下该键，返回到待机状态。
- 5: 热封时间设定键。在待机状态下，按一次该键，即进入热封时间设定，相应的指示灯闪烁，然后按增加或减少键即可进行时间设定；再次按下该键，返回到待机状态。
- 6: 增加键。在抽真空或热封时间设定状态下，按一次该键，数值加一；持续按下该键，数值将快速递增，即快速设定。其他状态下，按下该键为操作错误并予以报警。
- 7: 减少键。在抽真空或热封时间设定状态下，按一次该键，数值减一；持续按下该键，数值将快速递减，即快速设定。其他状态下，按下该键为操作错误并予以报警。
- 8: 低温指示灯。
- 9: 中温指示灯。
- 10: 高温指示灯。
- 11: 热封温度设定键。按该键可改变热封温度档位。

(二) 工作参数

1. 抽气时间范围：0—99秒，误差：<0.1%。
2. 热封时间范围：0.0—3.5秒，误差：<0.1%。
3. 温度档位：低温、中温、高温、关闭加热。
4. 保温：保温时间固定2秒。

(三) 使用说明

机器开机后，时间和状态显示器（即数码管）显示“--”表示待机状态。

1. 抽气时间设定

在非运行状态下，按一次抽气时间设定键4，相应的指示灯闪烁，显示器显示原设定值，此时可用增加键6或减少键7设定所需时间，再次按下该键返回到待机状态。

在非运行状态下，抽气时间设定键4和热封时间设定键5可以自由切换。

2. 热封时间设定

在非运行状态下，按一次热封时间设定键5，相应的指示灯闪烁，显示器显示原

真空机操作说明书

设定值，此时可用增加键6或减少键7设定所需时间，再次按下该键返回到待机状态。

在非运行状态下，抽气时间设定键4和热封时间设定键5可以自由切换。

3. 热封温度档位设定

按热封温度设定键11，可设定热封温度档位，依次为低温、中温、高温、关闭加热。

4. 急停键的使用

在工作时，若出现异常情况或想提前结束工作过程，只须按一下急停键3即可停止工作，返回到待机状态。

5. 工作程序

在待机状态下，当包装机盖闭合后，包装机即进入包装工作程序，其程序如下：

- ① 抽气：抽气工作程序开始，计时器从设定时间值进行倒计时，显示器显示倒计时时间，计时时间到抽气工作程序结束，转入下一道程序。
- ② 热封：热封工作程序开始，计时器从0.0秒开始计时，显示器显示计时时间，计时到设定时间值热封工作程序结束，转入到下一道程序。
- ③ 保温：保温时间固定为2秒，保温过程中显示器显示热封时间设定值，保温时间到转入到下一道程序。
- ④ 放气：放气时间固定为2秒，放气过程中显示器显示符号“□□”，放气程序结束后机盖自动打开，包装机返回到待机状态。
- ⑤ 待机：显示器显示待机符号“- -”，全包装工作程序结束。

（四）注意事项

1. 开箱后根据装箱清单核对随机附件是否齐全，检查机器各部位螺丝是否有松动。单室型真空包装机应检查有机玻璃盖上下转动是否灵活，双室型真空包装机应检查真空盖左右转动是否灵活。
2. 在开机前，对各活动部位及油孔、油嘴加注适量润滑油，同时按照真空泵说明书说明对真空泵注入适量100#真空泵油，注入油量的多少可通过观察真空泵的油窗。注意真空泵运行时的最低油量应使油窗的油位不低于油窗高度的1/4，最高油量应使油窗的油位不高于油窗高度的3/4。
3. 真空度的调整
根据被包装物品的需要选择设定最佳的抽气时间以获得合适的真空度，抽气时间越长则获得的真空度越高，具体视实际操作结果而定。
4. 热封温度及热封时间的调整
根据被包装物品及包装袋材料的不同，设定最佳的热封时间和温度档位以获得最佳的封口强度，具体视实际操作结果而定。

（五）操作步骤

1. 根据注意事项做好开机前的检查后，通电开机。
2. 设定好抽气时间、热封时间及热封温度档位（低、中、高）。
3. 将所需包装的物品装入包装袋（塑料复合袋或铝箔复合袋）后放入真空室，提

起压条，将袋口均匀地置于热封架上，然后放下压条压住袋口。

4. 压下真空盖，包装程序从抽气开始然后到热封直至真空盖自动弹开，包装过程结束。

八 常见故障及排除方法

1. 不能抽真空或真空度不高
 - ① 检查真空泵是否反转，即电机的旋转方向与电机上标示的方向是否相符，否则必须停机，然后调整电源进线的相位。
 - ② 新机使用时，可能由于真空盖密封圈与工作室平面未能很好的闭合，故需在真空盖上稍加压力以使真空盖与工作室完全闭合。
 - ③ 对于单室型真空机应检查微动开关是否接触良好，对于双室真空机则检查行程开关是否到位，否则需要对微动开关或行程开关的位置进行调整。
 - ④ 放气电磁阀关闭不严以致产生泄漏，检查放气电磁阀的阀芯有否磨损、污染或阀芯中心偏移，若有则必须及时维修或更换。
 - ⑤ 检查管路各部位是否有泄漏或松动。
2. 热封质量不好
 - ① 检查包装袋口是否清洁，要避免封口处有污物。
 - ② 检查加热器件镍镉带是否有短路或断路现象。
3. 电子线路板故障
 - ① 机内用于控制的电子线路板应保持清洁、干燥，表面上不得有金属异物，以免线路板因短路而致使器件损坏或程序混乱，从而导致不能正常工作。
 - ② 不能抽真空或热封及产生跳跃动作，检查相应的继电器插脚是否松动，或者继电器损坏。
 - ③ 数字显示缺笔或者动作指示不显示，先关闭电源，稍后再开机。如果仍然如此则数码管或发光管或线路板损坏。
 - ④ 热封高、中、低某温度档不工作，检查相对应的继电器插脚是否松动或者继电器损坏，以及热封变压器的四个接头触点是否正常。

九 维修保养

1. 操作前须详细查看说明书，熟悉使用方法。
2. 按照真空泵说明书规定对真空机定期保养、加油，并严格注意不允许真空泵逆转，以免造成泵的损伤或者真空泵油倒喷到泵内及真空管路。
3. 经常检查机器接地线是否接触良好，以保证用电安全。
4. 经常检查热封支架的封口高温胶布，应保持清洁无异物，以保证封口质量。
5. 发现故障或者工作异常时应及时按下‘急停按钮’，待放气后关闭电源。由专业人员查明原因，排除故障。

真空机操作说明书

十 附件清单：

名 称	型 号 / 规 格	单 位	数 量	备 注
产品说明书	单室真空机操作说明书	本	1	
合 格 证		份	1	
真空泵油	100# 真空泵油	瓶	1	
印字盒		盒	1	260型、300型 真空机不配印字盒
镍 镉 带	260型：0.15x8x360mm 300型：0.2x10x400mm 400型：0.2x10x500mm 500型：0.2x10x600mm 600型：0.2x10x700mm	卷	2	按机器型号配发
塑料垫板	400型：1个 500型：2个 600型：2个	个		按机器型号配发
高温胶布	50x2000mm	卷	1	
螺 丝 刀	6#	把	1	一字十字双用
内六角扳手	φ4 φ5 φ6	把	1	各一把
双头扳手	8-10 12-14 17-19	把	1	各一把

检查员：

包装人：

年 月 日